

CENTRALA DOMOFONOWA

# COSMO-VIDEO R1/R2

**INSTRUKCJA OBSŁUGI, INSTALACJI I PROGRAMOWANIA**

1v0



## SPIS TREŚCI

1. WSTĘP .....	2
2. Opis urządzenia .....	3
3. Podłączenie .....	3
4. Konfiguracja i programowanie .....	4
5. Elementy regulacyjne centralki .....	7
6. Elementy płyty czołowej .....	8
7. Schematy podłączenia .....	9
8. Dane techniczne urządzenia: .....	12

### 1. WSTĘP

Przed przystąpieniem do montażu urządzenia należy zapoznać się z niniejszą instrukcją obsługi. Montaż może przeprowadzać jedynie wykwalifikowana osoba z odpowiednimi uprawnieniami.

Centralka i urządzenia do niej podłączane dopuszczone są tylko i wyłącznie do zasilania napięciem bardzo niskim (ELV) o wartości nieprzekraczającej dopuszczalnego napięcia dotykowego bezpiecznego. Urządzenia zasilające (zasilacze 12V DC) **muszą** spełniać normy EMC i bezpieczeństwa zgodne z obowiązującymi normami Unii Europejskiej i zapewniać pełną **izolację galwaniczną od sieci energetycznej**.

Urządzenie wyposażone jest w niezwłoczny bezpiecznik topikowy o wartości maksymalnie 2A.

Do zacisków centralki zabronione jest podłączanie obcych instalacji i urządzeń, gdyż grozi to nieprzewidzianym działaniem urządzenia, pożarem lub porażeniem.

Oznaczenia zacisków na płytce DV-1:

#### ZASILANIE:

- 12V .....Plus zasilania
- GND .....Minus zasilania
- Lock1 .....Plus elektrozaczepu
- WZ .....Przycisk opuszczania posesji

#### LINIA VIDEO/UNIFONÓW:

- L- .....Masa unifonów
- L+ .....Linia unifonów
- VL .....Sygnał video różnicowy (negative)
- VH .....Sygnał video różnicowy (positive)

## 2. OPIS URZĄDZENIA

COSMO-V1 jest centralką domofonową współpracującą z unifonami cyfrowymi i videomonitorami firmy Cyfral.

Oprogramowanie pozwala na zapisanie 200 kluczy użytkowników, regulację głośności pracy elektrozaczeptu, regulację czasu otwarcia elektrozaczeptu wyboru jednego z trzech dzwonek (tylko dla unifonu), wyboru głośności dzwonka.

Grupą przełączników DIP można wybrać tryb pracy wywołania (unifon/monitor), tryb pracy elektrozaczeptów aby można było sterować zwozą elektromagnetyczną lub elektrozaczeptem, zaprogramować dwa klucze główne (MASTER).

Centrala komunikuje się z unifonem/monitorem za pomocą cyfrowej magistrali L+ i L-. Obraz do monitora przesyłany jest za pomocą odpornej na zakłócenia różnicowej linii video VL i VH.

Centrala zasilana jest prądem stałym o napięciu 12-13,8V i wydajności prądowej minimum 2A.

## 3. PODŁĄCZENIE

Zasilanie podłączamy do zacisków **+12V** i **GND** zwracając uwagę na biegunowość. Elektrozaczep lub zwozą elektromagnetyczną podłączamy pod zaciski **Lock1** i **GND**, a przycisk opuszczania posesji pod **WZ** i **GND**.

Należy zwrócić szczególną uwagę na jakość przewodu zasilającego centralkę, aby nie występował na nim zbyt duży spadek napięcia. Podczas pracy elektrozaczeptu napięcie zasilające urządzenie nie może spaść poniżej 11 V.

Przewód o przekroju poprzecznym 1mm<sup>2</sup> zapewni prawidłową pracę na odległości około 30 metrów. Analogicznie przewód o średnicy 0,5mm (przekrój 0,2mm<sup>2</sup>) pozwoli na prawidłową pracę urządzenia w odległości maksymalnie 6 metrów od zasilacza.

Do podłączenia unifonów lub monitorów warto użyć skrętki, pamiętając aby nieużywane żyły podłączyć do zacisków **L-** po stronie centrali i dystrybutora/unifonu. Każdy niepodłączony przewód, lub podłączony tylko z jednej strony może być źródłem zakłóceń.

Podłączając videomonitor należy użyć dystrybutora DV-1. Zaciski centralki **L+ L- VH VL** należy podłączyć w tak samo nazwane zaciski dystrybutora DV-1 i zaprogramować go na adres "1" dla dolnego przycisku, lub "2" dla górnego przycisku wywołania.

Szczegółowe podłączenie dystrybutora opisane jest w jego instrukcji obsługi.

Do podłączenia unifonu SMART-D służą zaciski oznaczone **L+** i **L-**.

Pod jeden "przycisk" można podłączyć jeden unifon SMART-D (dwa unifony w wersji do pracy równoległej) lub jeden dystrybutor, który umożliwi zainstalowanie maksymalnie trzech monitorów. Nie ma możliwości podłączenia dystrybutora i unifonu na jednym numerze (przycisku).

## 4. KONFIGURACJA I PROGRAMOWANIE

### 4.1 PRZEŁĄCZNIK FUNKCYJNY:

#### **-TRYB PRACY PRZYCISKU WYWOŁANIA**

Ponieważ centralka może współpracować z unifonami lub monitorami, należy przełącznik **UN1** i **UN2** odpowiednio ustawić. Jeśli podłączamy unifon, przełącznik ustawiamy w dolnym położeniu, jeśli z videomonitor, przełącznik UN1/UN2 należy ustawić w górne położenie.

#### **-ELEKTROZACZEP/ZWORA**

Centralka współpracuje z z elektrozaczepami i zworami elektromagnetycznymi. Przełącznik LOCK definiuje tryb pracy. Ustawiony w dolne położenie oznacza elektrozaczep, a w górę, zwrę elektromagnetyczną.

#### **-KLUCZE MASTER**

Po podłączeniu centralki należy zaprogramować dwa klucze zbliżeniowe MASTER. W tym celu należy na podłączonym zasilaniu, przełącznik PROG ustawić w górne położenie. Następnie zbliżyć do czytnika kolejno dwa klucze.

*UWAGA: Każdorazowa operacja potwierdzana jest sygnałami dźwiękowymi. Brak reakcji na przyłożenie klucza może być spowodowane tym, że klucz już istnieje w pamięci jako klucz SLAVE, lub jest uszkodzony.*

Aby skasować całą pamięć kluczy abonentów należy nacisnąć dolny przycisk wywołania. Po zakończeniu programowania należy przełącznik PROG ustawić w dolne położenie.

*UWAGA: Dwa nowe klucze MASTER zostają zapisane w pamięci po poprawnym przyłożeniu drugiego klucza - automatycznie stare zostają skasowane. Przypadkowa zmiana położenia przełącznika PROG nie powoduje skasowania kluczy MASTER.*

### 4.2 PROGRAMOWANIE NASTAW ZA POMOCĄ KLUCZA MASTER:

Tryb programowania pozostałych nastaw umożliwia dodanie kluczy użytkowników, czasu włączenia elektrozaczepu, głośności elektrozaczepu, głośności dzwonka, rodzaju dzwonka.

Aby wejść w tryb programowania, należy przyłożyć do czytnika klucz MASTER, odczekać aż centralka wyda z głośnika pięć kolejnych tonów i nacisnąć dolny przycisk wywołania. Centralka przejdzie do **poziomu pierwszego** trybu programowania.

*UWAGA: Jeśli przyłożymy do czytnika klucz MASTER, nie zwolni się elektrozaczep.*

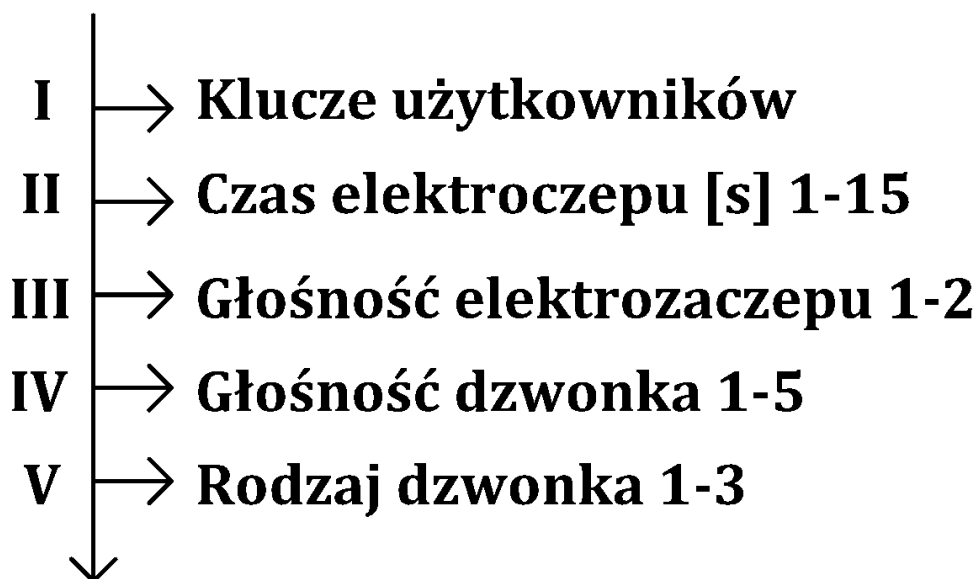
Poprawne wejście w tryb programowania sygnalizowane jest pojedynczym tonem.

Poruszanie się po MENU jest następujące:

Kolejne przyłożenie do czytnika klucza MASTER zwiększa **poziom** MENU (**I - V**) i sygnalizuje go ilością dźwięków potwierdzających zmianę poziomu. Po osiągnięciu ostatniego poziomu, kolejne przyłożenie klucza MASTER spowoduje przeniesienie do poziomu pierwszego.

Przyciśnięcie dolnego przycisku wywołania zwiększa wartość danej nastawy i potwierdza ilością dźwięków.

Wyjście z trybu programowania następuje automatycznie po 10 sekundach bezczynności.



*Rys 1. Drzewo MENU. Cyfry rzymskie oznaczają poziom MENU.*

## **- POZIOM I- DODAWANIE KLUCZY UŻYTKOWNIKÓW**

Aby dodać klucze użytkowników należy je kolejno przykładać do czytnika. Aby usunąć klucz, należy przycisnąć dolny przycisk wywołania i przyłożyć zaprogramowany wcześniej klucz. Brak reakcji na przyłożenie klucza oznacza, że klucz już istnieje w pamięci lub jest uszkodzony. Dodanie klucza sygnalizowane jest pojedynczym tonem, usunięcie podwójnym.

## **- POZIOM II - PROGRAMOWANIE CZASU ELEKTROZACZEPU/ZWORY:**

Naciśnięcie dolnego przycisku wywołania zwiększa czas elektrozaczeptu sekundę, zaczynając od jednej sekundy. długość czasu otwarcia sygnalizowana jest ilością dźwięków potwierdzających.

Niezależnie od aktualnej nastawy, programowanie czasu zawsze zaczyna się od jednej sekundy.

Maksymalny czas to 15 sekund. Po przekroczeniu 15 sekund, liczenie rozpoczyna się ponownie od jednej sekundy.

## **- POZIOM III - GŁOŚNOŚĆ ELEKTROZACZEPU**

Wartość 1 oznacza elektrozaczep cichy (sterowany prądem stałym). Wartość 2 to elektrozaczep kluczowany częstotliwością 50Hz.

*UWAGA: Nastawa ta nie działa w przypadku pracy z zworą elektromagnetyczną.*

## **- POZIOM IV - GŁOŚNOŚĆ DZWONKA**

Funkcja ta ustawia głośność dzwonka wysyłanego do unifonu cyfrowego w skali od 1 do 5.

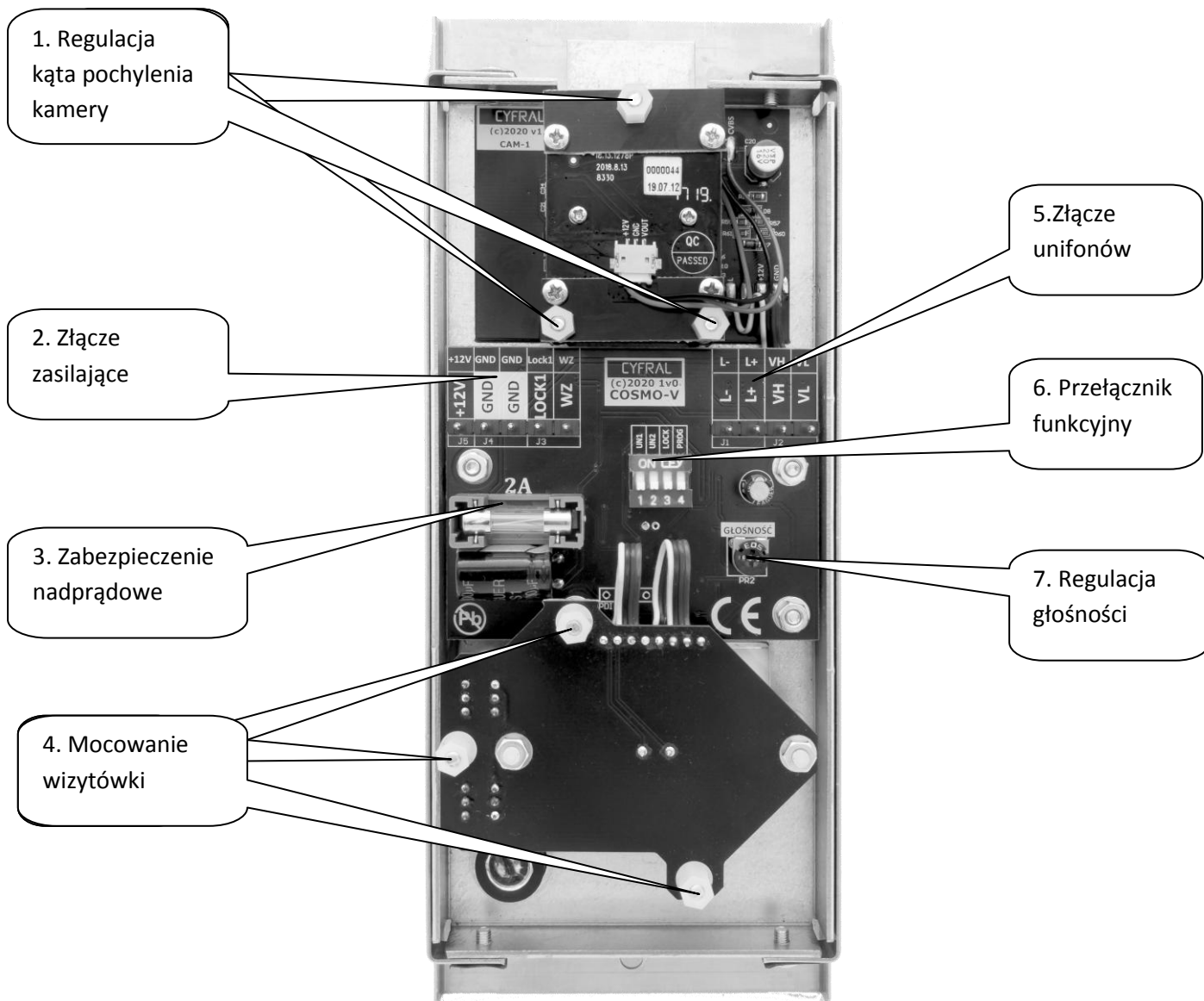
*UWAGA: Nastawa ta nie działa dla videomonitorów. Monitory mają wbudowane menu do nastaw dzwonek.*

## **- POZIOM V - RODZAJ DZWONKA**

Funkcja ta ustawia rodzaj dzwonka wysyłanego do unifonu cyfrowego w skali od 1 do 3.

*UWAGA: Nastawa ta nie działa na videomonitorach. Monitory mają wbudowane menu do nastaw dzwonek.*

## 5. ELEMENTY REGULACYJNE CENTRALKI

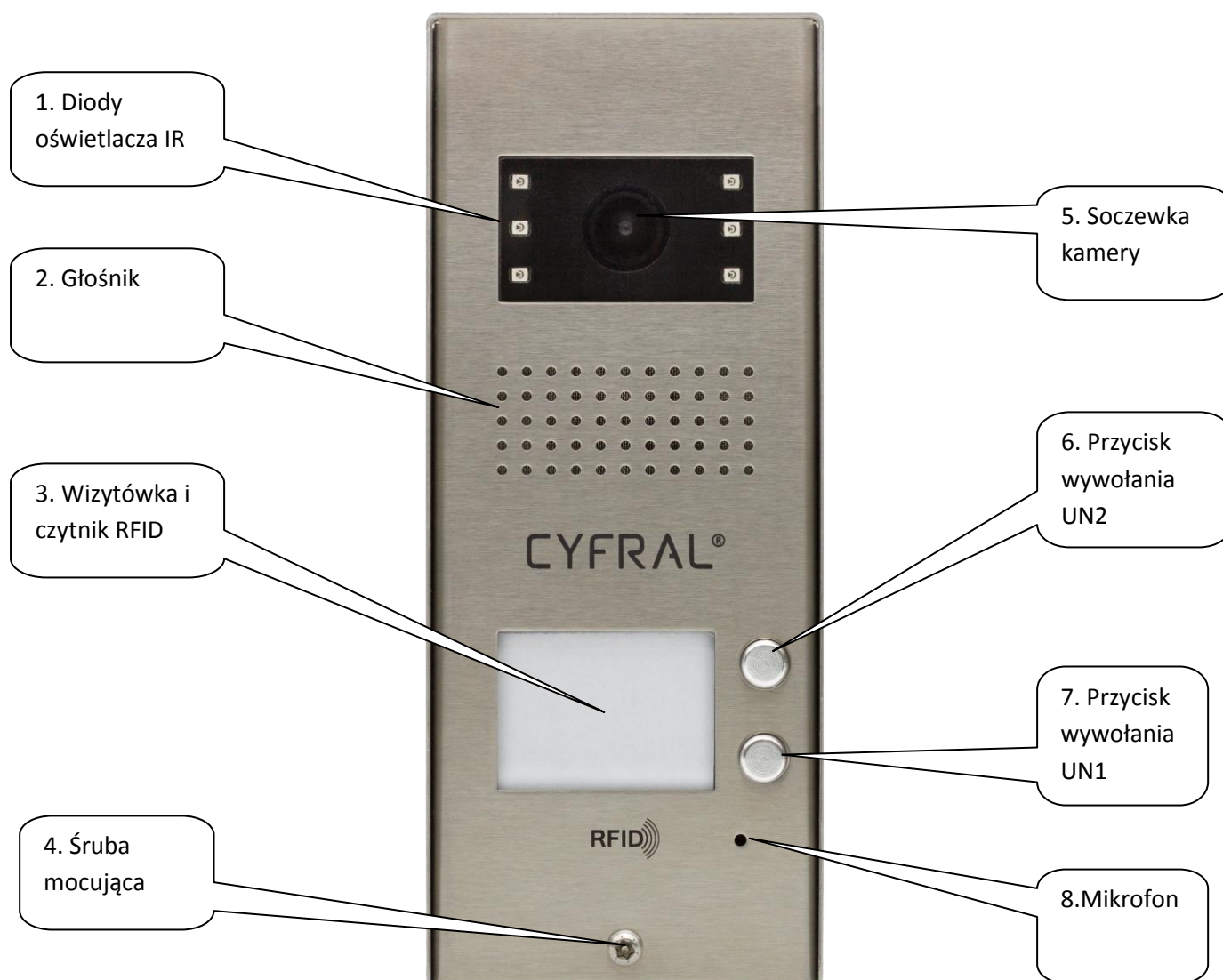


Rys. 2 Elementy regulacyjne

- 1. Regulacja kąta kamery umożliwia korekcję pola widzenia. Zmianę kąta kamery dokonujemy regulując nylonowe nakrętki. Należy uważać aby soczewka kamery nie dotykała szybki czołowej i aby nakrętki nie wystawały poza gwintowany kołek.
- 2. Złącze zasilające służy do podłączenia przewodów zasilających, elektrozaczełu i przycisku opuszczania posesji
- 3. Bezpiecznik topikowy zapewniający zabezpieczenie nadprądowe urządzenia.
- 4. Nakrętki mocujące czytnika. W celu zamontowania własnej wizytówki należy odkręcić czytnik, umieścić własną wizytówkę i zamocować ponownie czytnik. Wizytówka ma rozmiar 34x46 mm i grubość maksymalną 0,5 mm.

- 5. Złącze do podłączenia unifonów i/lub dystrybutorów DV-1
- 6. Przełącznik funkcyjny, opisany w rozdziale 4.1
- 7. Regulacja natężenia dźwięku w głośniku centralki. Zbyt wysoki poziom może spowodować sprężenia akustyczne, szczególnie przy odkładaniu słuchawki.

## 6. ELEMENTY PŁYTY CZOŁOWEJ



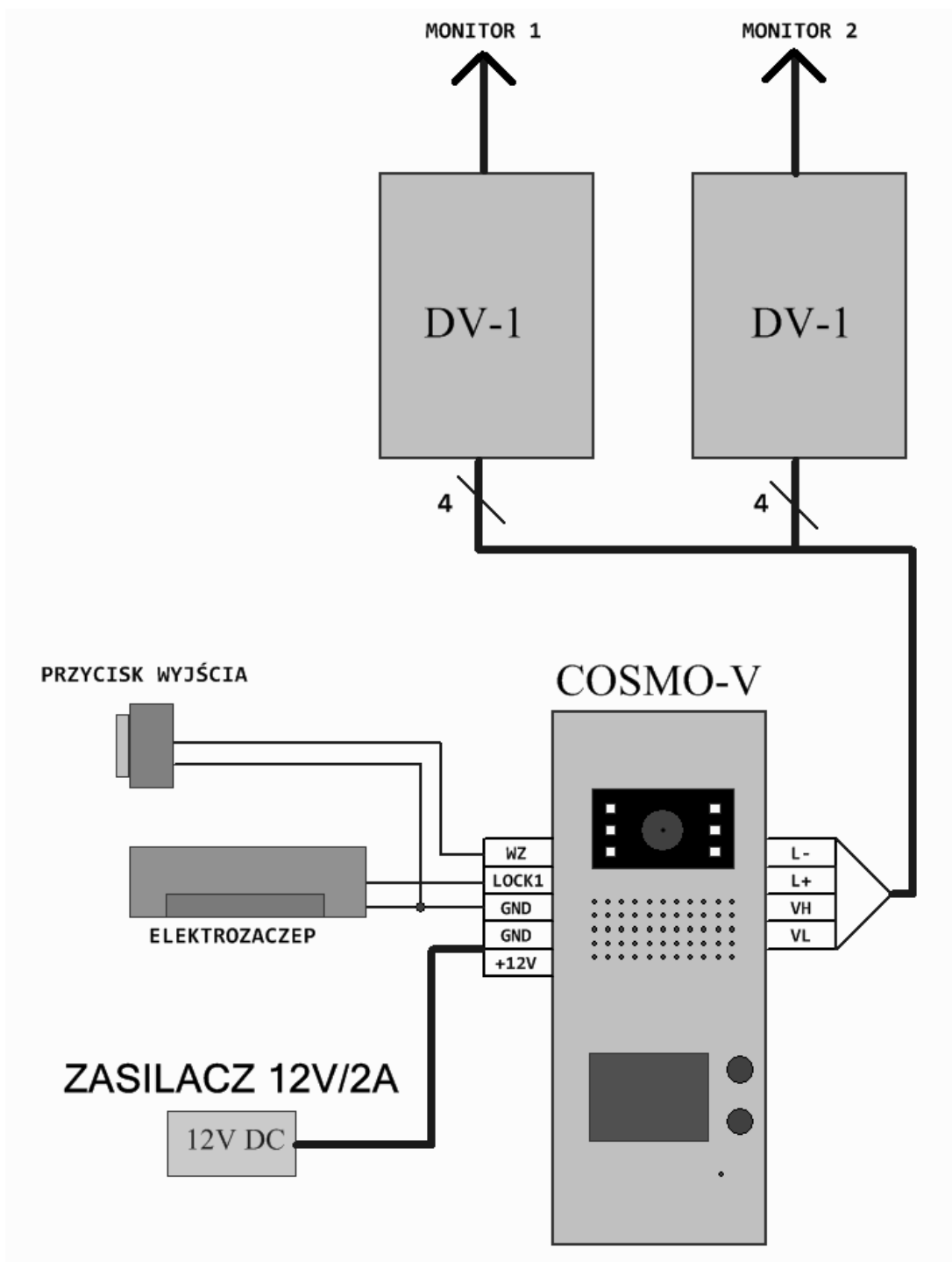
*Rys. 3 Widok płyty czołowej*

- 1. Oświetlacz automatyczny podczerwieni
- 2. Otwory głośnika
- 3. Podświetlana wizytówka z zintegrowanym czytnikiem breloków RFID
- 4. Śruba mocująca panel. TORX 20 z bolcem.
- 5. Soczewka kamery
- 6. Przycisk wywołania UN2. Z tego przycisku centralka wywołuje unifony/dystrybutory ustawione na adres "2".

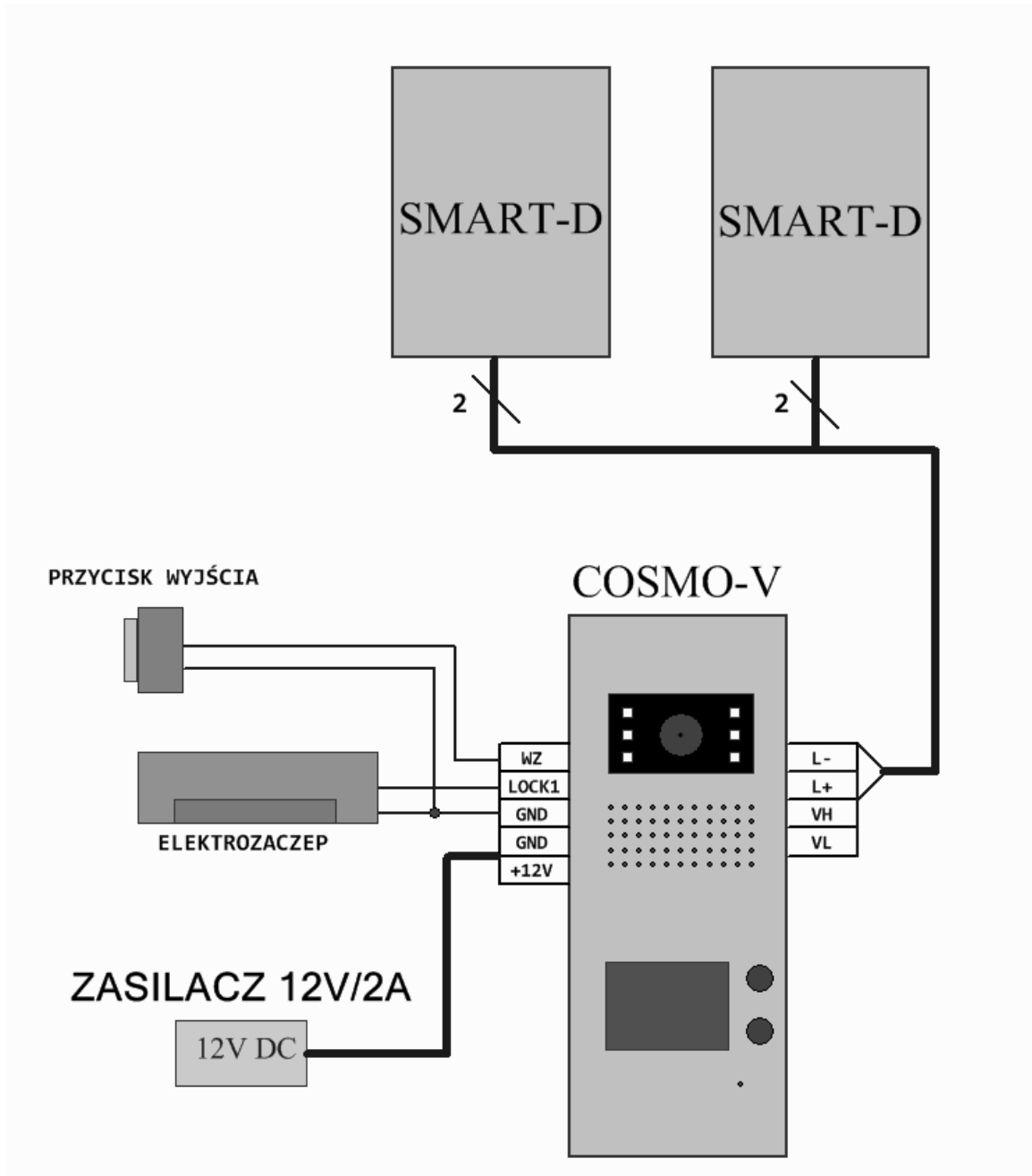


- 7. Przycisk wywołania UN1. Z tego przycisku centralka wywołuje unifony/dystrybutory ustawione na adres "1". Przycisk służy również w trybie programowania do zwiększania wartości.
- 8. Otwór mikrofonowy.

## 7. SCHEMATY PODŁĄCZENIA



Rys. 4 Schemat podłączenia centralki do dystrybutorów.



*Rys. 5 Schemat podłączenia centralki do unifonów SMART-D.*

**Podłączenie wieomonitorów** odbywa się za pośrednictwem dystrybutorów sygnału video. Urządzenia te sterują pracą monitorów i umożliwiają podłączenie dodatkowych kamer zewnętrznych. Dokładny schemat podłączenia dystrybutora DV-1 znajduje się z jego instrukcji. Z centralką COSMO-V łączy się on czterema przewodami **L+ L- VL VH**. Oznaczenia te są identyczne w centralce i w dystrybutorze. Można podłączyć maksymalnie dwa dystrybutory,

pamiętając o tym, aby były podłączone w topologii magistrali i najbardziej oddalony od centrali dystrybutor miał włączone terminowanie linii video.

Do połączenia centrali z dystrybutorem warto użyć skrętki UTP. W tym przypadku do połączenia zacisków **VL** i **VH** należy użyć jednej pary. Drugiej pary do połączenia **L+** i **L-**. Pozostałe dwie pary warto połączyć po obu stronach z zaciskami L-.

Dystrybutory należy zaadresować na numer "1" i "2"

Do przycisku UN1 jest przypisany dystrybutor o adresie "1", analogicznie dla drugiego przycisku dystrybutor o adresie "2".

**Podłączenie unifonów.** Do centrali można również podłączyć unifony cyfrowe SMART-D. Unifony podłączamy linią dwuprzewodową do zacisków L+ i L-. Przycisk UN1 wywołuje unifon o adresie "1", natomiast przycisk UN2, wywołuje unifon o adresie "2". Istnieje możliwość podłączenia dwóch unifonów na jednym adresie. W tym celu należy użyć unifonów SMART-D\_EXT do pracy równoległej.

*UWAGA: Podłączenie i adresowanie unifonu SMART-D znajduje się jego instrukcji obsługi. Połączenie równoległe dwóch unifonów SMART-D spowoduje nieprawidłowe działanie systemu.*

## 8. UŻYTKOWANIE

W celu wywołania abonenta należy nacisnąć odpowiedni przycisk wywołania. Jeśli wywoływany jest unifon, centrala wyśle dwusekundowy dzwonek, który można w każdej chwili ponowić. Po zakończeniu dzwonienia, abonent ma 30 sekund na podjęcie rozmowy.

Jeśli wywołujemy videomonitor, centrala przejdzie w tryb dzwonienia automatycznego. Dzwonienie trwa do momentu odebrania rozmowy, ale nie dłużej niż 60 sekund. Czas ten można ustawiać w opcjach videomonitorów.

Zwalnianie elektrozaczepek następuje przez naciśnięcie przycisku otwierania podczas trwania rozmowy na czas ustalonych w opcjach centrali. Istnieje możliwość zwalniania rygla bez podjętej rozmowy. W przypadku unifonu SMART-D należy podnieść słuchawkę i nacisnąć przycisk otwierania. Dla videomonitora należy uruchomić podgląd i nacisnąć przycisk otwierania.

Elektrozaczep zwolni się również po przyłożeniu zaprogramowanego wcześniej klucza zbliżeniowego do okna czytnika RFID.

*UWAGA! Klucze MASTER nie zwalniają elektrozaczepek!*

## 9. DANE TECHNICZNE URZĄDZENIA:

- Wymiary obudowy(Szer,Wys,Gł)..... 80x195x45 mm
- Rodzaj obudowy..... Natynkowa
- Napięcie zasilające ..... 12-13,8 V DC stabilizowane
- Pobór prądu..... 100mA
- Pasmo przenoszenia wizji..... 25 Hz do 10 MHz
- Zabezpieczenie nadprądowe..... 2 A
- Klasa ochronności..... IP30
- Impedancja wyjściowa video ..... 75 Ohm
- Zabezpieczenia antyprzebieciowe